

**savo**<sup>®</sup>

**VIRTUVINIAI  
GARTRAUKIAI**

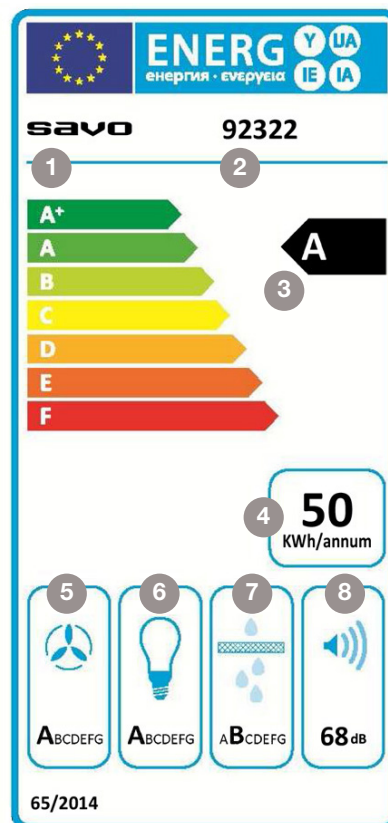


## ENERGIJOS EFEKTYVUMO KLASĖ

Ženkla ant etiketės pagal direktyvą (ES)Nr. 65/2014

Etiketėje nurodytos energiją taupančios produkto savybės t.y. našumas ir energijos suvartojimas, taip pat vartojimo ir techninė informacija

- 1 Prekės ženklas
- 2 Modelis
- 3 Energijos klasė A - F
- 4 Metinis energijos suvartojimas
- 5 Garų pašalinimo efektyvumo klasė
- 6 Apšvietimo efektyvumo klasė
- 7 Riebalų filtravimo efektyvumo klasė
- 8 Triukšmo lygis



## ŽENKLŲ PAAIŠKINIMAS



### DC kontrolė

Gartraukio regulatoriumi yra valdomas išorinis ventiliatorius su DC varikliu (maks. 0–10V).



### Energijos efektyvumo klasė

Etiketėje nurodytas našumas ir elektros energijos suvartojimas.



### Plotis

Gatraukio plotis (cm).



### ASC

Automatinis funkcijų valdymas analizuoja oro sudėtį ir pagal tai reguliuojamas variklio greitis. Todėl gartraukis visada veikia optimaliu greičiu.



### Laikmatis

Ijungus laikmatį, 5 minutes gartraukis veikia pasirinktu greičiu.



### Filtrų užterštumo indikatorius

Anglies ir riebalų filtrų užterštumo indikatorius.



### Perimetrinis garų traukimas

Didėja našumas, didinant traukimo greitį.



### Valdymo pultas

Nuotolinis valdymas.



### Automatinis išjungimas po 10 valandų

Siekiant taupyti energiją, automatiškai išsijungia po 10 valandų nuo paskutinio nustatymo.



### Sensorinis valdymas

Jungikliai reaguoja į prilietimą.

**RST** Nerūdijantis plienas

# GARTRAUKIO PARINKIMAS, PRIKLAUSOMAI NUO VENTILIACIJOS SISTEMOS



**SRAUTINĖ VENTILIACIJA**

Gartraukio variklio traukiamas oras šalinamas per atskirą ventiliacijos vamzdį, išvestą ant stogo.



**RECIRCULIACIJA**

Gartraukio variklio traukiamas oras išvalomas per filtrus ir vėl grąžinamas į patalpą.



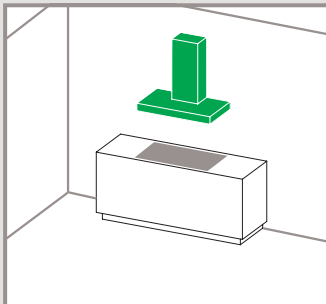
**IŠORINIS VENTILIATORIUS**

Bevariklis gartraukis ventiliacijos vamzdžiu sujungiamas su elektriniu stogo ventiliatoriumi, kuris valdomas gartraukyje įmontuota reguliavimo sistema. Ištraukiamas oras pašalinamas iš patalpos į išorę.



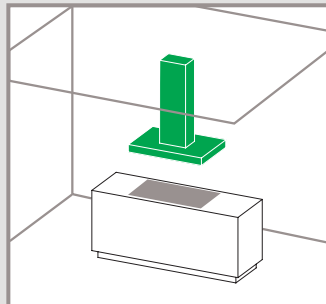
## MONTAVIMO TIPAS

### SIENINIAI



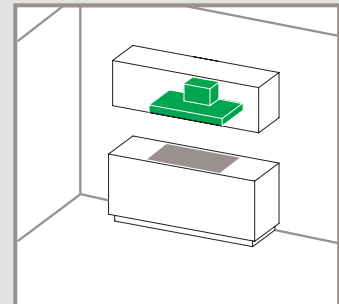
Tvirtinama prie sienos

### SALOS



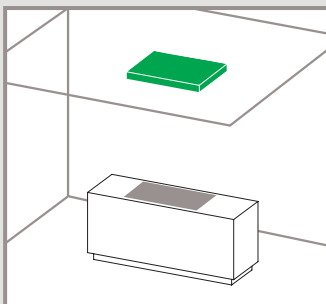
Tvirtinama prie lubų

### ĮMONTUOJAMI



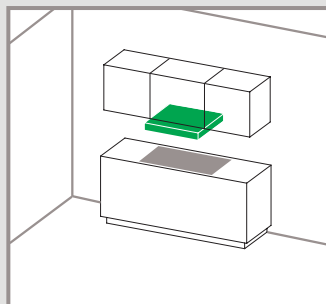
Įmontuojama į spintelę

### LUBINIAI (R)



Įmontuojama į lubas.  
Valdoma nuotoliu būdu

### PO PAKABINAMA SPINTELE



Montuojama po pakabinama spintelę

# ***VIRTUVINIAI GARTRAUKIAI***

<b>VILPE Tyli virtuvė .....</b>	<b>5</b>
<b>Bevarikliai virtuviniai gartraukai valdantys stoginį ventiliatorių .....</b>	<b>6</b>
Sieniniai modeliai .....	8
Salos tipo modeliai .....	14
Lubiniai modeliai .....	18
Įmontuojami modeliai .....	20
<b>Salos tipo modeliai su įmontuotu varikliu .....</b>	<b>24</b>
<b>Priedai .....</b>	<b>34</b>

# VILPE® TYLI VIRTUVĖ

„VILPE“ siūlo naują virtuvės gartraukio darbo sprendimą, kai virtuvės bevariklis gartraukis sujungiamas su VILPE® stogo ventiliatoriumi. Tokia sistema yra ne tik tyli, bet ir efektyvesnė.

Net ir šiuolaikiškiausi virtuviniai gartraukiai negali suteikti tokio komforto lygio, kokį galime pasiekti su sistema VILPE® TYLI VIRTUVĖ.

Tylus valdymas nėra vienintelis šio sprendimo privalumas. Ne mažiau svarbus yra jo veiksmingumas. Ortakyje sukuriama gan žemo slėgio dėka, išmetamo oro pašalinama daug daugiau nei per įprastinius gartraukius.



## VILPE® TYLI VIRTUVĖ 3 ELEMENTAI

VILPE® Tyli virtuvė komplektą sudaro trys elementai:



VIRTUVINIS GARTRAUKIS



VILPE® STOGO VENTILIATORIUS



PRAĖJIMO ELEMENTAS

## KAIP VIRTUVINIAM GARTRAUKIUI PARINKTI VILPE® STOGINĮ VENTILIATORIŲ

Ventiliatorius yra pagrindinis VILPE® TYLI VIRTUVĖ sistemos komponentas. VILPE® garantuoja puikią virtuvės ventilaciją. Ventiliatoriaus konstrukcija paprasta ir patvari. Išorinis korpusas pagamintas iš aukštos kokybės polipropileno, nerūdijantis, atsparus UV spinduliams ir oro sąlygoms.

Pagal ES standartus: virtuvės gartraukio oro srautas turi būti 90 m<sup>3</sup>/val.; triukšmo lygis virtuvėje 33 dB ir prie didžiausio ventiliatoriaus greičio ne didesnis kaip 43 dB. Slėgio nuostoliai sistemoje siekia vidutiniškai 30 Pa.

Lentelėje pateikti duomenys yra orientaciniai. Atsižvelgta į slėgio nuostolius virtuvės gartraukio sistemoje.

Ventiliatorius	Ø mm	Laisvas srautas	50 Pa	100 Pa
ECo190 (ECo125 FLOW)	Ø 125 mm	190 l/s (684 m <sup>3</sup> /val)	182 l/s (655 m <sup>3</sup> /val)	171 l/s (616 m <sup>3</sup> /val)
ECo220 (ECo160 FLOW)	Ø 160 mm	257 l/s (925 m <sup>3</sup> /val)	245 l/s (882 m <sup>3</sup> /val)	223 l/s (803 m <sup>3</sup> /val)
ECo250 (ECo200 FLOW)	Ø 200 mm	340 l/s (1224 m <sup>3</sup> /val)	330 l/s (1188 m <sup>3</sup> /val)	320 l/s (1152 m <sup>3</sup> /val)
E120	Ø 125 mm	120 l/s (432 m <sup>3</sup> /val)	103 l/s (371 m <sup>3</sup> /val)	87 l/s (313 m <sup>3</sup> /val)
E190	Ø 125 mm	155 l/s (558 m <sup>3</sup> /val)	138 l/s (497 m <sup>3</sup> /val)	116 l/s (418 m <sup>3</sup> /val)
E220	Ø 160 mm	236 l/s (850 m <sup>3</sup> /val)	212 l/s (763 m <sup>3</sup> /val)	180 l/s (648 m <sup>3</sup> /val)



## VILPE® TYLI VIRTUVĖ PRIVALUMAI

- Tylus gartraukio veikimas
- Didelis efektyvumas
- Mažas energijos suvartojimas
- Lengvas montavimas
- Galimybė įdiegti į esamą sistemą
- Patogus ventiliatoriaus veikimo valdymas
- Tinka beveik visiems stogų tipams ir ortakių diametrams, galima įrengti ant ventiliacijos šachtos.

# VENTILIATORIŲ VALDYMO TECHNOLOGIJA

Mūsų asortimente siūlomi gartraukiai gali valdyti AC arba DC variklius.

Šių serijų modeliai reguliuoja atitinkamų variklių tipų stoginius ventiliatorius.



## AC VARIKLIAI

**AC tipo ventiliatoriai veikia nuo įprastinės kintamos srovės.**

Ventiliatoriaus kintamosios srovės variklis AC (AC = Alternating Current) tiesiogiai jungiamas prie gartraukio dėžutės ir taip per gartraukį reguliuojamas variklio galingumas kintamu režimu.

## DC VARIKLIAI **e**

**DC tipo energiją taupantys ventiliatoriai veikia nuo nuolatinės srovės.**

Ventiliatoriaus DC variklis yra reguliuojamas per gartraukį žemos įtampos srove (0-10 V).



**SAVO gartraukių e-serija pavadinta raide "e".**

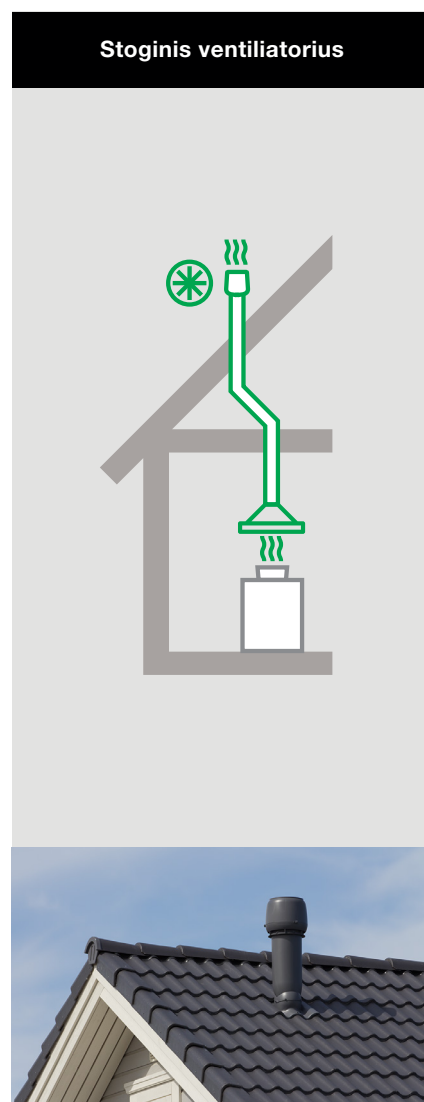


**e serijos SAVO  
gartraukiai yra  
suderinti su VILPE DC  
ventiliatoriais.**

## **GARTRAUKIŲ, SUJUNGTŲ SU DC VENTILIATORIAIS, YPATUMAI**

- Gartraukiai suderinami su energiją taupančiais ventiliatoriais, kurie valdomi žemos įtampos srove 0–10 V
- Įjungiant ir išjungiant gartraukį, jis dirba pirmu greičiu (nustatymo parinktys)
- Gartraukių modeliai su automatinėmis valdymo funkcijomis (ASC) arba automatinio išjungimu (laikmatis)
- Automatinis išjungimas po 10 valandų nuo įjungimo (kai kurie modeliai).
- Automatinis galios sumažinimas (maksimalus greitis) iki 3-čio greičio, energijos taupymas
- Sklandus ventiliatoriaus galios valdymas pagal reikalavimus (montavimas turi būti atliekamas tik sertifikuoto elektriko)

**e serijos SAVO gartraukiai valdo nuolatinės  
srovės ventiliatorius.**







**GARTRAUKIAI  
BE VARIKLIŲ**



## **SIENINIAI MODELIAI (VALDANTYS STOGINĮ VENTILIATORIŲ)**



CH modeliai yra skirti valdyti AC kintamosios srovės variklius.  
eCH modeliai yra prijungti prie aukštos kokybės DC variklių, pažymėtų  
ECO VILPE serijos prekės ženklu. Asortimente pateikti modeliai baltos  
ir juodos matinės spalvos bei stilingi modeliai su stiklu nerūdijančio  
plieno arba kombinuotų spalvų. Platus pasirinkimas patenkins Jūsų  
virtuvės techninius ir estetinius reikalavimus!

***Sieniniai gartraukiai sujungti  
su išoriniu ventiliatoriumi  
ypač gerai išvalo orą nuo garų.***

## eCH-69 baltas arba juodas 80 cm

- sieninis modelis
- valdo išorinį ventiliatorių su DC varikliu (maks. 0–10V)
- apšviestas sensorinis valdymo skydelis
- laikmatis, galutinių oro mainų režimas
- nominali apšvietimo galia 5 W, 2 x LED (3000 K)
- plaunami metaliniai filtrai
- perimetrinis oro surinkimas
- metalinio filtro užterštumo rodikliai
- oro pašalinimo angos skersmuo 150/125 mm
- 800 x 368 x 409 mm (plotis x storis x aukštis)
- gartraukis+ korpusas RST 950–1240 mm

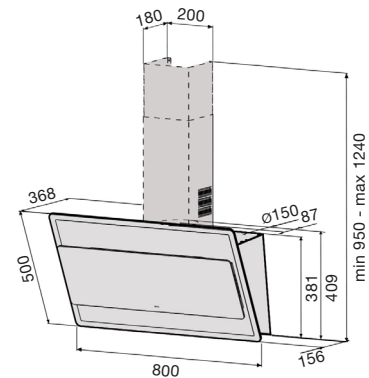


### Kodas Pavadinimas

97031 eCH-6908-W 80 cm baltas stiklas  
97032 eCH-6908-B 80 cm juodas stiklas

### Rekomenduojami ventiliatorių su DC varikliu modeliai

VILPE ECO-125, 160, 190, 220



## CH-69 baltas arba juodas 55 cm

- sieninis modelis
- valdo išorinį ventiliatorių su AC varikliu (maks. 260 W)
- apšviestas sensorinis valdymo skydelis
- laikmatis
- START žiemos funkcija
- nominali apšvietimo galia 5 W, 2 x LED (3000 K)
- plaunami metaliniai filtrai
- perimetrinis oro surinkimas
- metalinio filtro užterštumo rodikliai
- oro pašalinimo angos skersmuo 150/125 mm
- 550 x 368 x 409 mm (plotis x storis x aukštis)
- gartraukis+ korpusas RST 950–1240 mm

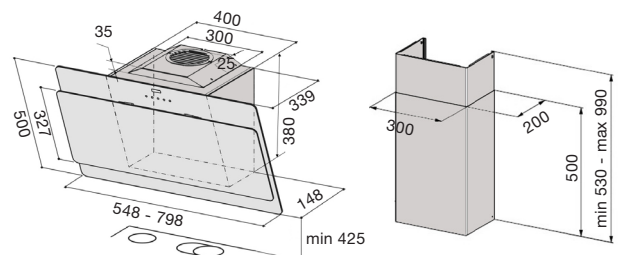


### Kodas Pavadinimas

86540 CH-6906-W 55 cm baltas stiklas  
86541 CH-6906-B 55 cm juodas stiklas

### Rekomenduojami ventiliatorių su AC varikliu modeliai

VILPE E-190, 220



**Geometrinės  
CH-65 formos daro šią  
gartraukių liniją ypač  
stilinga ir lakoniška.**

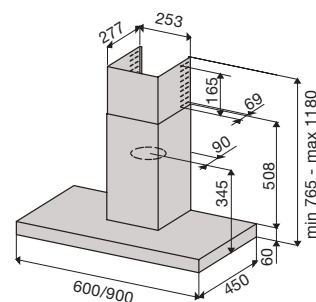


## CH-65 RST 60 arba 90 cm

- sieninis modelis
- valdo išorinį ventiliatorių su AC varikliu (maks. 260 W)
- sensorinis valdymas
- laikmatis
- nominali apšvietimo galia 5 W, 2 x LED (3000 K)
- metalinio filtro užterštumo rodikliai
- plaunami metaliniai filtrai
- oro pašalinimo angos skersmuo 150/125 mm
- 600/900 x 450 x 765 –1180 mm (plotis x storis x aukštis)

Kodas	Pavadinimas
90357	CH-6506-S 60 cm RST
90358	CH-6509-S 90 cm RST

**Rekomenduojami ventiliatorių su AC varikliu modeliai**  
VILPE E-190, 220



## eCH-61 RST/stiklas 90 cm

- sieninis modelis
- valdo išorinį ventiliatorių su DC varikliu (maks. 0–10V)
- apšviestas sensorinis valdymo skydelis su greičio rodmeniu
- ASC režimas (automatinis paleidimas, valdymas ir išjungimas)
- nominali apšvietimo galia 5 W, 2 x LED (3000 K)
- plaunami nerūdijančio plieno filtrai
- metalinio filtro užterštumo rodikliai
- oro pašalinimo angos skersmuo 150/125 mm
- 600/900 x 500 x 850–1150 mm plotis x storis x aukštis)

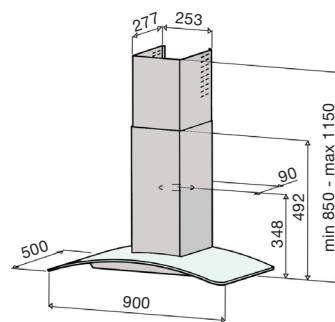


### Kodas Pavadinimas

97025 eCH-6109-S/ASC 90 cm RST/stiklas

### Rekomenduojami ventiliatorių su DC varikliu modeliai

VILPE ECO-125, 160, 190, 220



## CH-68 RST/stiklas 60 arba 90 cm

- sieninis modelis
- valdo išorinį ventiliatorių su AC varikliu (maks. 260 W)
- sensorinis valdymas
- laikmatis
- apšvietimas 5 W, 2 x LED (3000 K)
- metalinio filtro užterštumo rodikliai
- plaunami metaliniai filtrai
- oro pašalinimo angos skersmuo 150/125 mm
- 600/900 x 500 x 900 –1200 mm (plotis x storis x aukštis)



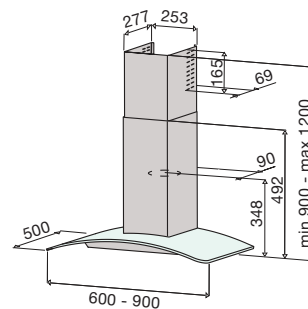
### Kodas Pavadinimas

90453 CH-6806-S 60 cm RST/stiklas

90454 CH-6809-S 90 cm RST/stiklas

### Rekomenduojami ventiliatorių su AC varikliu modeliai

VILPE E-190, 220



## CH-52 RST 60 arba 90 cm

- sieninis modelis
- valdo išorinį ventiliatorių su AC varikliu (maks. 260 W)
- apšviestas sensorinis valdymo skydelis
- laikmatis
- START žiemos funkcija
- nominali apšvietimo galia 5 W, 2 x LED (3000 K)
- plaunami nerūdijančio plieno filtrai
- metalinio filtro užterštumo rodikliai
- oro pašalinimo angos skersmuo 150/125 mm
- 600/900 x 500 x 845–1200mm (plotis x storis x aukštis)

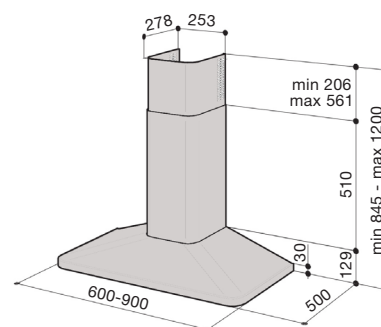


### Kodas Pavadinimas

90311 CH-5206-S 60 cm RST  
90312 CH-5209-S 90 cm RST

### Rekomenduojami ventiliatorių su AC varikliu modeliai

VILPE E-190, 220



## CH-52 juodas matinis 60 arba 90 cm

- sieninis modelis
- valdo išorinį ventiliatorių su AC varikliu (maks. 260 W)
- apšviestas sensorinis valdymo skydelis su greičio rodmeniu
- laikmatis
- START žiemos funkcija
- nominali apšvietimo galia 5 W, 2 x LED (3000 K)
- plaunami metaliniai filtrai
- metalinio filtro užterštumo rodikliai
- oro pašalinimo angos skersmuo 150/125 mm
- 600/900 x 500 x 845–1200 mm (plotis x storis x aukštis)

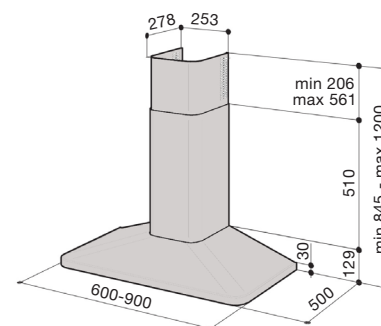


### Kodas Pavadinimas

93313 CH-5206-B 60 cm juodas matinis  
90314 CH-5209-B 90 cm juodas matinis

### Rekomenduojami ventiliatorių su AC varikliu modeliai

VILPE E-190, 220

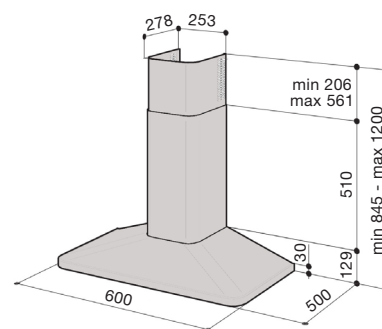


## CH-52 baltas 60 cm

- sieninis modelis
- valdo išorinį ventiliatorių su AC varikliu (maks. 260 W)
- apšviestas sensorinis valdymo skydelis su greičio rodmeniu
- laikmatis
- START žiemos funkcija
- nominali apšvietimo galia 5 W, 2 x LED (3000 K)
- plaunami nerūdijančio plieno filtrai
- metalinio filtro užterštumo rodikliai
- oro pašalinimo angos skersmuo 150/125 mm
- 600 x 500 x 845–1200mm (plotis x storis x aukštis)

**Kodas Pavadinimas**  
92311 CH-5206-W 60 cm baltas

**Rekomenduojami ventiliatorių su AC varikliu modeliai**  
VILPE E-190, 220



## **SALOS TIPO GARTRAUKIŲ MODELIAI (BEVARIKLIAI)**



Mūsų kolekcijos salos tipo modeliai atitinka šio laikmečio dvasią ir šiuolaikinius standartus. Šie gartraukiai lengvai sujungiami su išoriniu ventiliatoriumi. Juose įmontuotos galingos LED apšvietimo lemputės bei įrengta šiuolaikinė valdymo technologija.

***Stilingas salos tipo  
gartraukis suteikia  
modernumo Jūsų  
virtuvės interjerui.***



## eIH-76 RST arba baltas 32 cm

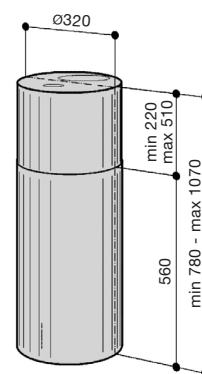
- tvirtinamas prie lubų
- valdo išorinį ventiliatorių su DC varikliu (maks. 0–10V)
- sensorinis valdymas
- ASC režimas (automatinis paleidimas, valdymas ir išjungimas)
- nominali apšvietimo galia 5 W, 2 x LED (3000 K)
- plaunami nerūdijančio plieno filtrai
- metalinio filtro užterštumo rodikliai
- oro pašalinimo angos skersmuo 150/125 mm
- 320 x 780–1070 mm (skersmuo x aukštis)

### Kodas Pavadinimas

97211 eIH-7603-S/ASC 32 cm RST  
97212 eIH-7603-W/ASC 32 cm baltas

### Rekomenduojami ventiliatorių su DC varikliu modeliai

VILPE ECO-125, 160, 190, 220



## IH-76 RST arba baltas 32 cm

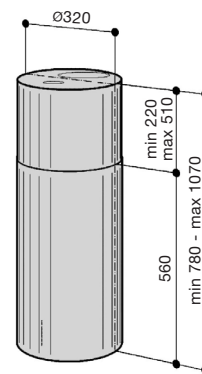
- tvirtinamas prie lubų
- valdo išorinį ventiliatorių su AC varikliu (maks. 260 W)
- sensorinis valdymas
- laikmatis
- START žiemos funkcija
- nominali apšvietimo galia 5 W, 2 x LED (3000 K)
- plaunami nerūdijančio plieno filtrai
- metalinio filtro užterštumo rodikliai
- oro pašalinimo angos skersmuo 150/125 mm
- 320 x 780–1070 mm (skersmuo x aukštis)

### Kodas Pavadinimas

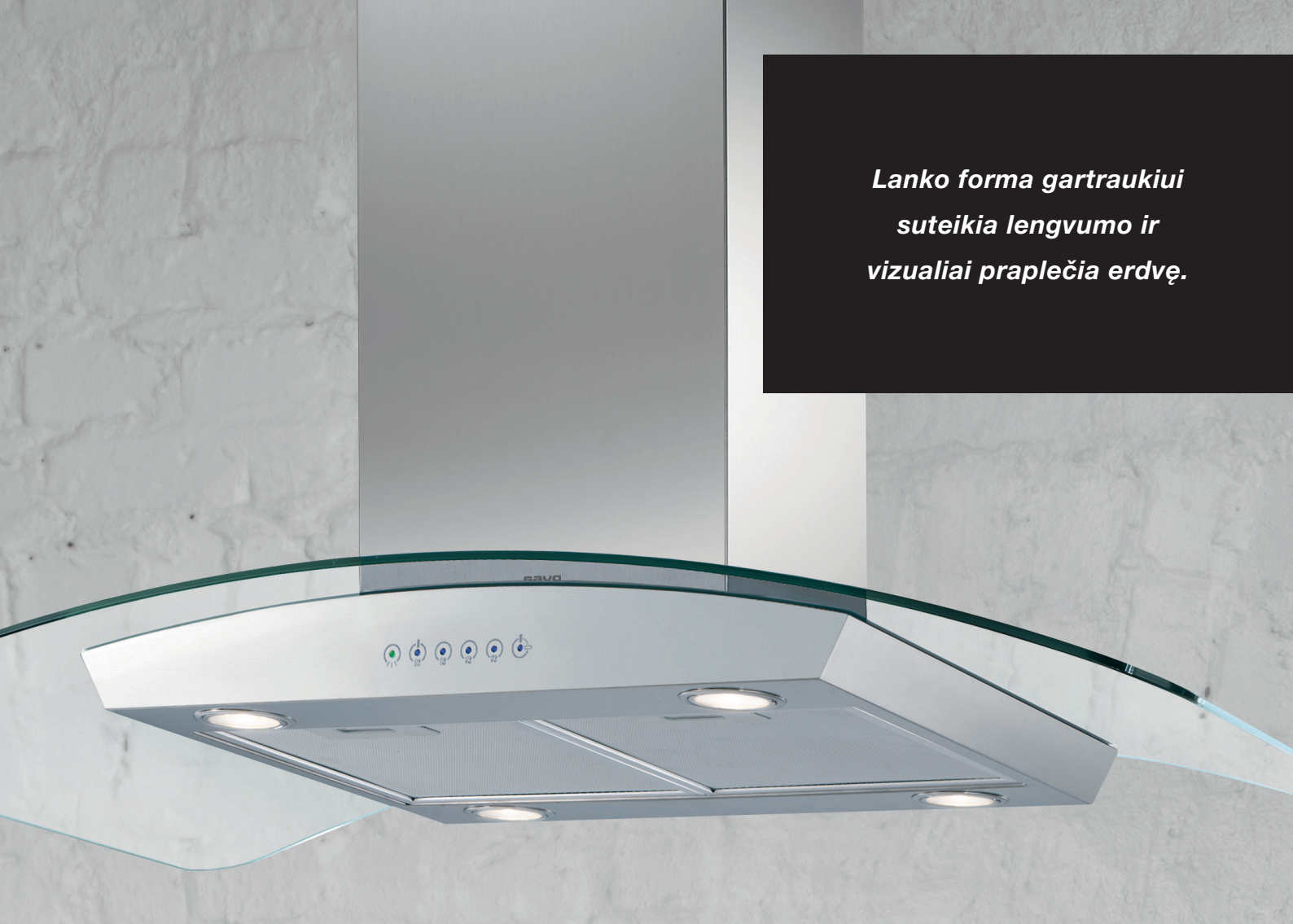
90574 IH-7603-S 32 cm RST  
92574 IH-7603-W 32 cm baltas

### Rekomenduojami ventiliatorių su AC varikliu modeliai

VILPE E-190, 220



*Lanko forma gartraukiui suteikia lengvumo ir vizualiai praplečia erdvę.*

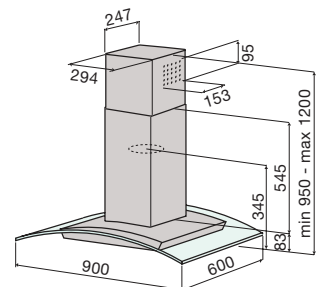


## IH-68 RST/stiklas 90 cm

- tvirtinamas prie lubų
- valdo išorinį ventiliatorių su AC varikliu (maks. 260W)
- sensorinis valdymas
- laikmatis
- nominali apšvietimo galia 10 W, 4 x LED (3000 K)
- plaunami metaliniai filtrai
- metalinio filtro užterštumo rodikliai
- oro pašalinimo angos skersmuo 150/125 mm
- 900 x 600 x 950–1200 mm (plotis x storis x aukštis)

**Kodas Pavadinimas**  
90566 IH-6809-S 90 cm RST/stiklas

**Rekomenduojami ventiliatorių su AC varikliu modeliai**  
VILPE E-190, 220



## eIH-61 RST/stiklas 90 cm

- tvirtinamas prie lubų
- valdo išorinį ventiliatorių su DC varikliu (maks. 0–10V)
- apšviestas sensorinis valdymo skydelis su greičio rodmeniu
- ASC režimas (automatinis paleidimas, valdymas ir išjungimas)
- nominali apšvietimo galia 10 W, 4 x LED (3000 K)
- plaunami nerūdijančio plieno filtrai
- metalinio filtro užterštumo rodikliai
- oro pašalinimo angos skersmuo 150/125 mm
- 900 x 600 x 900–1200 mm (plotis x storis x aukštis)

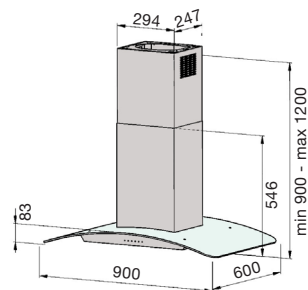


### Kodas Pavadinimas

97205 eIH-6109-S/ASC 90 cm RST/stiklas

### Rekomenduojami ventiliatorių su DC varikliu modeliai

VILPE ECO-125, 160, 190, 220



## IH-65 RST 90 cm

- tvirtinamas prie lubų
- valdo išorinį ventiliatorių su AC varikliu (maks. 260W)
- sensorinis valdymas
- laikmatis
- nominali apšvietimo galia 10 W, 4 x LED (3000 K)
- plaunami metaliniai filtrai
- metalinio filtro užterštumo rodikliai
- oro pašalinimo angos skersmuo 150/125 mm
- 900 x 600 x 850–1150 mm (plotis x storis x aukštis)

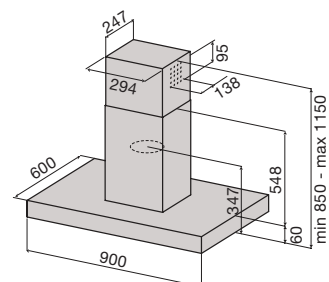


### Kodas Pavadinimas

90536 IH-6509-S 90 cm RST

### Rekomenduojami ventiliatorių su AC varikliu modeliai

VILPE E-190, 220



## LUBINIŲ GARTRAUKIŲ MODELIAI (BEVARIKLIAI)

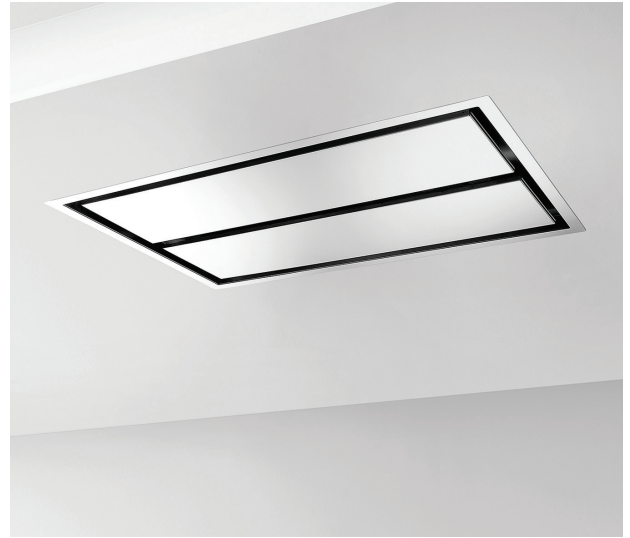


Bendra virtuvės-studijos erdvė suteikia ypač didelės erdvės bendro kambario vaizdą. Įmontuojamas lubinis gartraukis, valdantis išorinį ventiliatorių, idealiai tinka šios studijos projektavimui. Į lubas integruotas įrenginys su nerūdijančio plieno rėmu bei ypač šviesiu LED apšvietimu. Valdomas nuotoliniu būdu.

***Į lubas įmontuojamas  
gartraukis pasižymi žemu  
triukšmo lygiu bei  
minimalistiniu dizainu.***

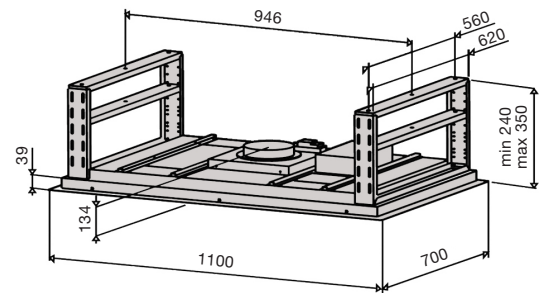
## eRH-95 RST 110 cm

- įmontuojamas į lubas
- valdo išorinį ventiliatorių su DC varikliu (maks. 0–10V)
- nuotolinio valdymo pultas
- laikmatis
- nominali apšvietimo galia 18 W, 6 x LED (3000 K)
- plaunami metaliniai filtrai
- metalinio filtro užterštumo rodikliai
- perimetrinis oro surinkimas
- oro pašalinimo angos skersmuo 150 mm
- 1100 x 700 x 240–350 mm (plotis x storis x aukštis)



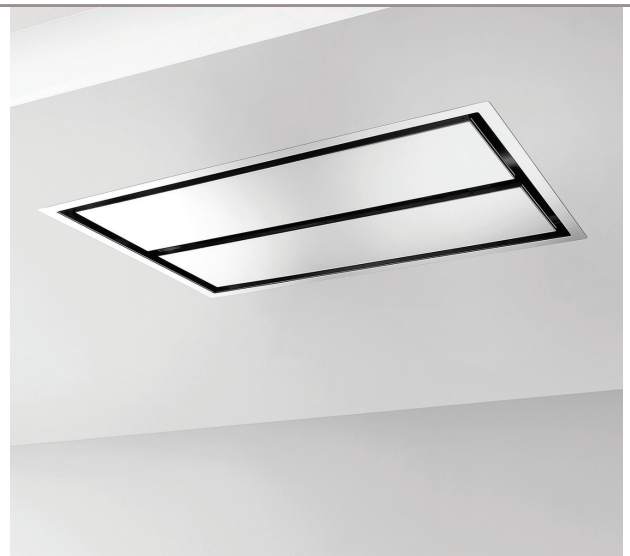
**Kodas Pavadinimas**  
97361 eRH-9511-S 110 cm RST

**Rekomenduojami ventiliatorių su DC varikliu modeliai**  
VILPE ECO-125, 160, 190, 220



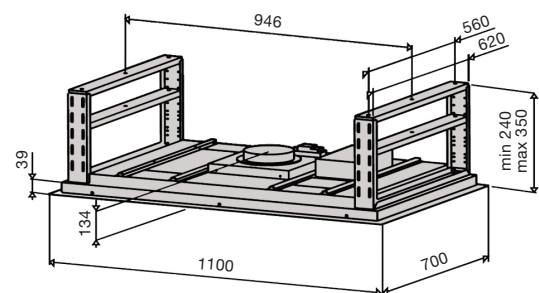
## RH-95 RST 110 cm

- įmontuojamas į lubas
- valdo išorinį ventiliatorių su AC varikliu (maks. 260W)
- nuotolinio valdymo pultas
- laikmatis
- nominali apšvietimo galia 18 W, 6 x LED (3000 K)
- plaunami metaliniai filtrai
- metalinio filtro užterštumo rodikliai
- perimetrinis oro surinkimas
- oro pašalinimo angos skersmuo 150 mm
- 1100 x 700 x 240–350 mm (plotis x storis x aukštis)



**Kodas Pavadinimas**  
86551 RH-9511-S 110 cm RST

**Rekomenduojami ventiliatorių su AC varikliu modeliai**  
VILPE E-190, 220



## **ĮMONTUOJAMŲ Į BALDUS GARTRAUKIŲ MODELIAI (BEVARIKLIAI)**



Suderinami su išmaniomis namų sistemomis. Įmontuoti į baldus ir sujungti su stoginiu ventiliatoriumi yra nepastebimi ir tylūs. Gera kurti paprastą ir pilnai išbaigtą virtuvės vaizdą, nes platus modelių pasirinkimas leidžia realizuoti visus dizaino sprendimus. Garų surinkimo veiksmingumui padidinti bevarikliai modeliai vis dažniau pakeičia įprastinius virtuvinius gartraukius.

***Įmontuojami virtuviniai  
gartraukiai yra beveik  
nepastebimi virtuvėje.***

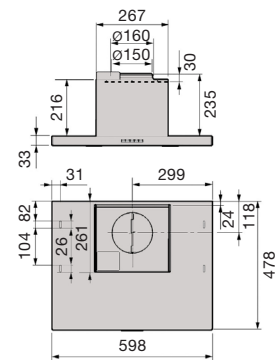
## FH-82 RST 60 cm

- įmontuojamas
- valdo išorinį ventiliatorių su AC varikliu (maks. 300W)
- sensorinis valdymas
- laikmatis
- nominali apšvietimo galia 5,6 W, 2 x LED (3000 K)
- plaunami metaliniai filtrai
- oro pašalinimo angos skersmuo 150/125 mm
- 598 x 478 x 268 mm (plotis x storis x aukštis)



**Kodas Pavadinimas**  
96321 FH-8206-S 60 cm RST

**Rekomenduojami ventiliatorių su AC varikliu modeliai**  
VILPE E-190, 220



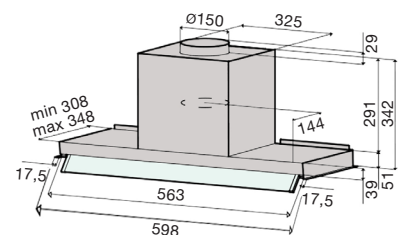
## GH-63 RST 60 cm

- įmontuojamas
- valdo išorinį ventiliatorių su AC varikliu (maks. 260W)
- pasisukantis stiklinis skydelis
- sensorinis valdymas
- laikmatis
- START žiemos funkcija
- nominali apšvietimo galia 5 W, 2 x LED (3000 K)
- plaunami metaliniai filtrai
- metalinio filtro užterštumo rodikliai
- oro pašalinimo angos skersmuo 150/125 mm
- 598 x 308–348 x 342 mm (plotis x storis x aukštis)
- įmontuojamos dalies plotis 563 mm



**Kodas Pavadinimas**  
86633 GH-6306-S 60 cm RST

**Rekomenduojami ventiliatorių su AC varikliu modeliai**  
VILPE E-190, 220



## eGH-56 RST 54

- įmontuojamas
- valdo išorinį ventiliatorių su DC varikliu (maks. 0-10V)
- sensorinis valdymas su greičio parodymais
- ASC režimas (automatinis paleidimas, valdymas ir išjungimas)
- nominali apšvietimo galia 5 W, 2 x LED (3000 K)
- plaunami metaliniai filtrai
- metalinio filtro užterštumo rodikliai
- perimetrinis oro surinkimas
- oro pašalinimo angos skersmuo 150/125 mm
- 538/718 x 284 x 110 mm (plotis x storis x aukštis)

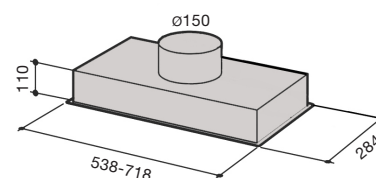
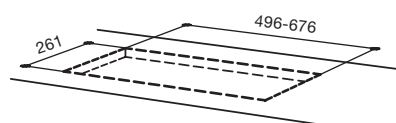


### Kodas Pavadinimas

97331 eGH-5605-S/ASC 54 cm RST

### Rekomenduojami ventiliatorių su DC varikliu modeliai

VILPE ECO-125, 160, 190, 220



## GH-56 RST 54 arba 72 cm

- įmontuojamas
- valdo išorinį ventiliatorių su AC varikliu (maks. 260 W)
- sensorinis valdymas su greičio parodymais
- laikmatis
- START žiemos funkcija
- nominali apšvietimo galia 5 W, 2 x LED (3000 K)
- plaunami metaliniai filtrai
- metalinio filtro užterštumo rodikliai
- perimetrinis oro surinkimas
- oro pašalinimo angos skersmuo 150/125 mm
- 520/720 x 285 x 110 mm (plotis x storis x aukštis)



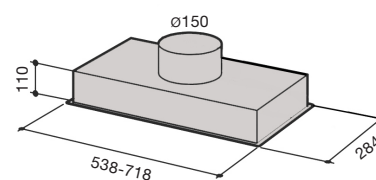
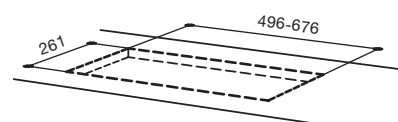
### Kodas Pavadinimas

90638 GH-5605-S 54 cm RST

90639 GH-5607-S 72 cm RST

### Rekomenduojami ventiliatorių su AC varikliu modeliai

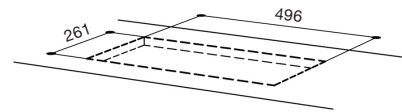
VILPE E-190, 220





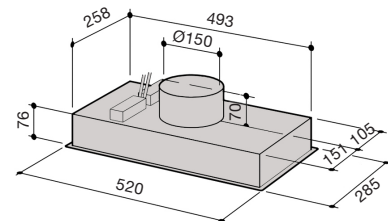
## GH-36 RST 52 cm

- įmontuojamas
- valdo išorinį ventiliatorių su AC varikliu (maks. 260 W)
- sensorinis valdymas su greičio parodymais
- laikmatis
- START žiemos funkcija
- nominali apšvietimo galia 5 W, 2 x LED (3000 K)
- plaunami metaliniai filtrai
- metalinio filtro užterštumo rodikliai
- oro pašalinimo angos skersmuo 150/125 mm
- 520 x 285 x 110 mm (plotis x storis x aukštis)



**Kodas Pavadinimas**  
90623 GH-3605-S 52 cm RST

**Rekomenduojami ventiliatorių su AC varikliu modeliai**  
VILPE E-190, 220



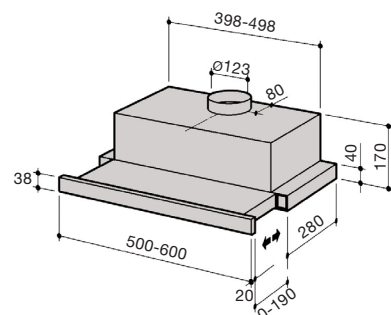
## PH-26 RST 50 arba 60 cm

- įmontuojamas
- valdo išorinį ventiliatorių su AC varikliu (maks. 260 W)
- stiklinis skydelis
- greičio perjungimas ištraukiant skydelį
- nominali apšvietimo galia 5 W, 2 x LED (3000 K)
- plaunamas metalinis filtras
- oro pašalinimo angos skersmuo 125 mm
- 500/600 x 280 (+20 mm priekinis skydelis) x 170 mm (plotis x storis x aukštis)



**Kodas Pavadinimas**  
90616 PH-2605-S 50 cm RST  
90617 PH-2606-S 60 cm RST

**Rekomenduojami ventiliatorių su AC varikliu modeliai**  
VILPE E-190, 220



## **SALOS TIPO GARTRAUKIŲ MODELIAI (SU VARIKLIU)**



Virtuvės sala – tai virtuvės erdvės viduryje sukurta daugiavardinė oazė, kuri sujungia virtuvę su valgomuoju arba svetaine ir dažnai tampa pasisėdėjimo su šeima ar draugais vieta. Gartraukis -tai interjero dalis. SAVO siūlo įprastinius bei šiuolaikiškus, dėmesį traukiančius modelius. Kabančiuose ant lynų gartraukiuose naudojami ypač efektyvūs filtrai. Kiti modeliai yra prijungti prie ortakio.

***Stilingi šiuolaikiški salos  
tipo gartraukiai papildo  
virtuvės-studijos aplinką  
moderniu dizainu.***

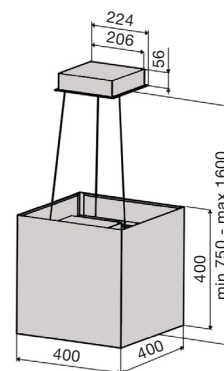
## KUUTIO baltas arba juodas 40 cm

- tvirtinamas prie lubų
- našumas 210-420 m<sup>3</sup>/val., intensyvus režimas 475 m<sup>3</sup>/val.
- triukšmo lygis 50-66 dB, prie intensyvaus režimo 68 dB
- sensorinis valdymas
- nuotolinio valdymo pultas
- laikmatis
- nominali apšvietimo galia 5 W, 2 x LED (3000 K)
- plaunami nerūdijančio plieno filtrai
- komplekte anglies filtrai
- metalinio ir anglies filtro užterštumo rodikliai
- 400 x 400 x 750–1600 mm (plotis x storis x aukštis)



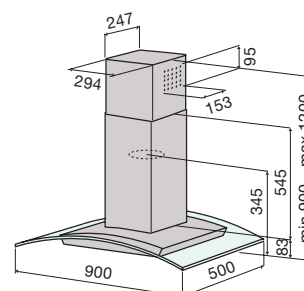
### Kodas Pavadinimas

86590	KUUTIO 40 cm baltas blizgus
86592	KUUTIO 40 cm juodas blizgus
87552	tvirtinimo lynas KUUTIO 5 m
90270	anglies filtras HS-X 800 x 650 mm



## I-68 RST/stiklas 90 cm

- tvirtinamas prie lubų
- našumas 340–630 m<sup>3</sup>/val., intensyvus režimas 770 m<sup>3</sup>/val.
- triukšmo lygis 51-66 dB, prie intensyvaus režimo 71 dB
- sensorinis valdymas
- laikmatis
- nominali apšvietimo galia 10 W, 4 x LED (3000 K)
- plaunami metaliniai filtrai
- metalinio ir anglies filtro užterštumo rodikliai
- oro pašalinimo angos skersmuo 150/125 mm
- 900 x 500 x 900-1200 mm (plotis x storis x aukštis)



### Kodas Pavadinimas

90565	I-6809-S 90 cm RST/stiklas
90259	anglies filtras HS-34



**Minimalistinis ir elegantiškas salos tipo gartraukis I-78 su galingu varikliu. Jo universalus dizainas tinka daugumai virtuvių.**

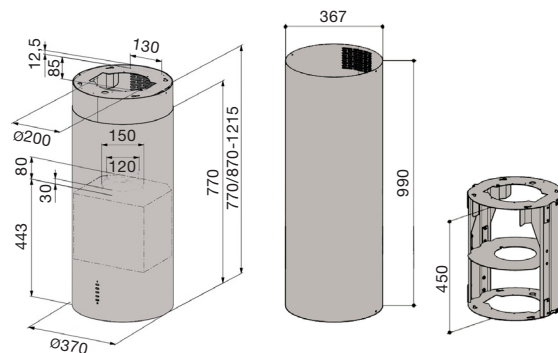


## I-78 RST 37 cm

- tvirtinamas prie lubų
- našumas 300-590 m<sup>3</sup>/val., intensyvus režimas 710 m<sup>3</sup>/val.
- triukšmo lygis 56-68 dB, prie intensyvaus režimo 71 dB
- sensorinis valdymas
- laikmatis
- nominali apšvietimo galia 2,2 W, 2x LED (4000 K)
- perimetrinis oro surinkimas
- plaunami metaliniai filtrai
- metalinio ir anglies filtro užterštumo rodikliai
- oro pašalinimo angos skersmuo 150/125 mm
- Modelių matmenys:
  - 370 x 870-1215 mm, kai veikia recirkuliacijos režimu (su anglies filtru)
  - 370 x 770-1215 mm su pajungimu prie ventiliacijos kanalo
  - 370 x 1665 mm, naudojant papildomą korpusą



Kodas	Pavadinimas
90581	I-7804-S3 37 cm RST
90985	Papildomas korpusas I-78 RST
90253	Anglies filtras HS-28



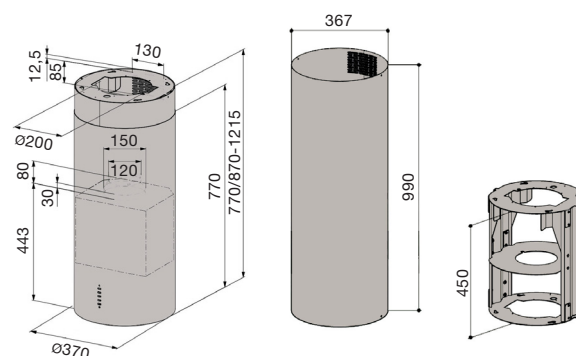
## I-78 baltas 37 cm

- tvirtinamas prie lubų
- našumas 300-590 m<sup>3</sup>/val., intensyvus režimas 710 m<sup>3</sup>/val.
- triukšmo lygis 56-68 dB, prie intensyvaus režimo 71 dB
- sensorinis valdymas
- laikmatis
- nominali apšvietimo galia 2,2 W, 2xLED (4000 K)
- perimetrinis oro surinkimas
- plaunami metaliniai filtrai
- metalinio ir anglies filtro užterštumo rodikliai
- oro pašalinimo angos skersmuo 150/125 mm
- Modelių matmenys:
  - 370 x 870-1215 mm, kai veikia recirkuliacijos režimu (su anglies filtru)
  - 370 x 770-1215 mm su pajungimu prie ventilacijos kanalo
  - 370 x 1665 mm, naudojant papildomą korpusą



### Kodas Pavadinimas

92581	I-7804-W3 37 cm baltas
92985	Papildomas korpusas I-78 baltas
90253	Anglies filtras HS-28



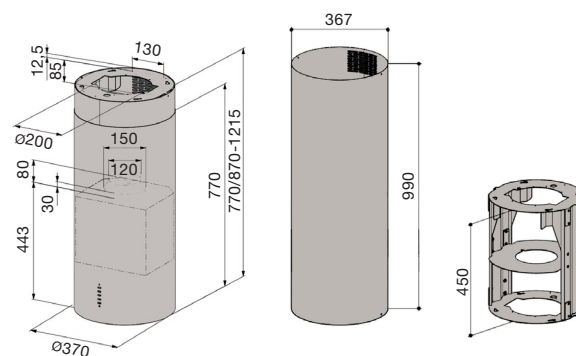
## I-78 juodas matinis 37 cm

- tvirtinamas prie lubų
- našumas 300-590 m<sup>3</sup>/val., intensyvus režimas 710 m<sup>3</sup>/val.
- triukšmo lygis 56-68 dB, prie intensyvaus režimo 71 dB
- sensorinis valdymas
- laikmatis
- nominali apšvietimo galia 2,2 W, 2x LED (4000 K)
- perimetrinis oro surinkimas
- plaunami metaliniai filtrai
- metalinio ir anglies filtro užterštumo rodikliai
- oro pašalinimo angos skersmuo 150/125 mm
- Modelių matmenys:
  - 370 x 870-1215 mm, kai veikia recirkuliacijos režimu (su anglies filtru)
  - 370 x 770-1215 mm su pajungimu prie ventilacijos kanalo
  - 370 x 1665 mm, naudojant papildomą korpusą



### Kodas Pavadinimas

93581	I-7804-B3 37 cm juodas matinis
93985	Papildomas korpusas I-78 juodas matinis
90253	Anglies filtras HS-28



## Meteorite RST 120 cm

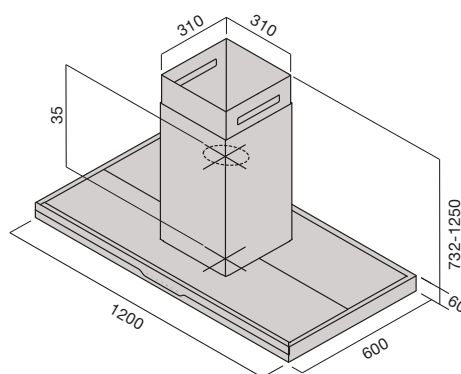
- tvirtinamas prie lubų
- našumas 115–515 m<sup>3</sup>/val., intensyvus režimas 757 m<sup>3</sup>/val.
- triukšmo lygis 31-60 dB, prie intensyvaus režimo 68 dB
- sensorinis valdymas
- automatinis siurbimo galios valdymas
- nominali apšvietimo galia 2x7 W, LED (2700-6000 K)
- perimetrinis oro surinkimas
- plaunami metaliniai filtrai
- metalinio ir anglies filtro užterštumo rodikliai
- oro pašalinimo angos skersmuo 150/125 mm
- 1200 x 600 x 732–1250 mm (plotis x storis x aukštis)



### Kodas Pavadinimas

89151 Meteorite 120 cm RST

87008 Plaunamas anglies filtras Revolution



## I-65 RST 90 cm

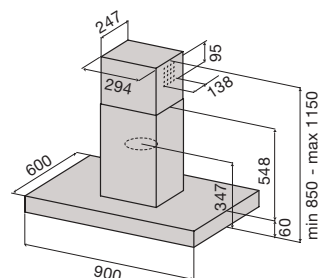
- tvirtinamas prie lubų
- našumas 340–630 m<sup>3</sup>/val., intensyvus režimas 770 m<sup>3</sup>/val.
- triukšmo lygis 51-66 dB, prie intensyvaus režimo 70 dB
- sensorinis valdymas
- laikmatis
- nominali apšvietimo galia 10 W, 4x LED (3000 K)
- plaunami metaliniai filtrai
- metalinio ir anglies filtro užterštumo rodikliai
- oro pašalinimo angos skersmuo 150/125 mm
- 900 x 600 x 850–1150 mm (plotis x storis x aukštis)



### Kodas Pavadinimas

90535 I-6509-S 90 cm RST

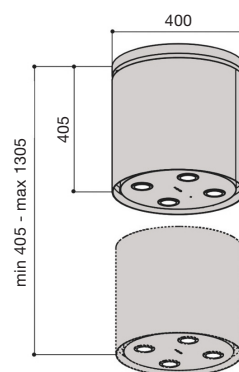
90259 Anglies filtras HS-34



## NOSTE RST 40 cm

- tvirtinamas prie lubų
- reguliuojamas pozicijos aukštis
- našumas 230–450 m<sup>3</sup>/val., intensyvus režimas 520 m<sup>3</sup>/val.
- triukšmo lygis 49-65 dB, prie intensyvaus režimo 68 dB
- sensorinis valdymas
- nuololinio valdymo pultas
- laikmatis
- nominali apšvietimo galia 4,4 W, 4xLED (3000 K)
- perimetrinis oro surinkimas
- plaunami metaliniai filtrai
- komplekte anglies filtras
- 400 x 405-1305 mm (skersmuo x aukštis)

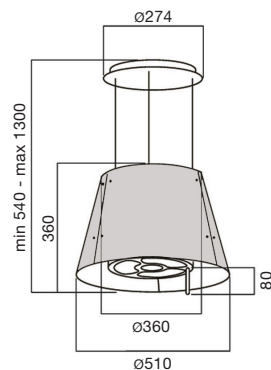
Kodas	Pavadinimas
86595	NOSTE 40 cm RST
90254	Anglies filtras HS-29



## GRACE stiklas/RST

- tvirtinamas prie lubų/sienos
- našumas 208–384 m<sup>3</sup>/val., intensyvus režimas 515 m<sup>3</sup>/val.
- triukšmo lygis 51-66 dB, prie intensyvaus režimo 72 dB
- jutiklinis valdymas (svirtelė-rankenėlė)
- nuololinio valdymo pultas (papildoma parinktis)
- nominali apšvietimo galia 1x5 W, 3x3 W, LED (3000 K)
- metalinio ir anglies filtro užterštumo rodikliai
- plaunami metaliniai filtrai
- plaunami anglies filtrai Long Life
- komplekte anglies filtras
- 510 x 540-1300 mm (skersmuo x aukštis)
- tvirtinimo lynas 5 m (nejtraukta į komplektą)

Kodas	Pavadinimas
89006	GRACE
89000	nuotolinio valdymo pultas EVO juodas
87003	Anglies filtras EVO
87550	el. laidas EVO 5 m

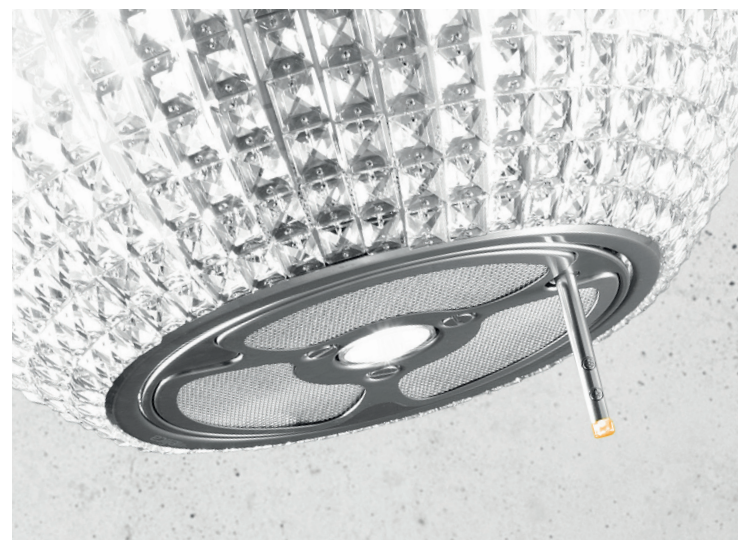




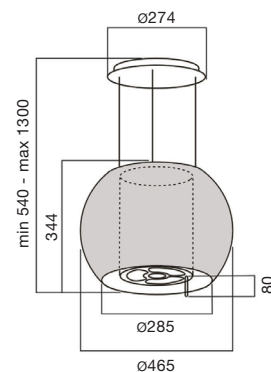
**STAR primena  
krištolo šviestuvaž.**

## STAR RST/stiklas

- tvirtinamas prie lubų
- našumas 208–384 m<sup>3</sup>/val., intensyvus režimas 515 m<sup>3</sup>/val.
- triukšmo lygis 51-66 dB, prie intensyvaus režimo 72 dB
- jutiklinis valdymas (svirtelė-rankenėlė)
- nuololinio valdymo pultas (papildoma parinktis)
- nominali apšvietimo galia 1x5 W, 3x3 W LED (3000 K)
- metalinio ir anglies filtro užterštumo rodikliai
- plaunami metaliniai filtrai
- plaunami anglies filtrai Long Life
- 465 x 540–1300 mm (skersmuo x aukštis)
- tvirtinimo lynas 5 m (neįtraukta į komplektą)



Kodas	Pavadinimas
89001	STAR
89000	nuotolinio valdymo pultas EVO juodas
87003	Anglies filtras EVO
87550	el. laidas EVO 5 m



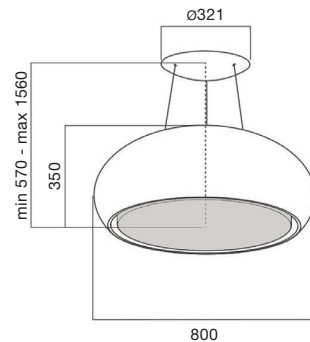


## SEASHELL baltas matinis 80 cm

- tvirtinamas prie lubų
- našumas 180–335 m<sup>3</sup>/val., intensyvus režimas 400 m<sup>3</sup>/val.
- triukšmo lygis 55-67 dB, prie intensyvaus režimo 70 dB
- nuololinio valdymo pultas
- nominali apšvietimo galia 4x24W (Neon 3000 K)
- metalinio ir anglies filtro užterštumo rodikliai
- plaunami metaliniai filtrai
- plaunami anglies filtrai Long Life
- 800 x 570–1560 mm (skersmuo x aukštis)
- tvirtinimo lynas 5 m (neįtraukta į komplektą)

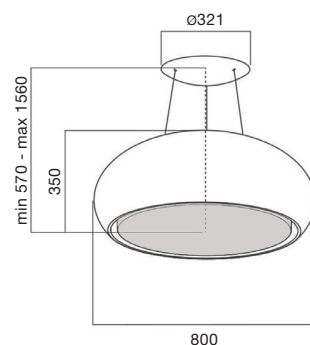


Kodas	Pavadinimas
89026	SEASHELL baltas matinis
87006	Anglies filtras SEASHELL



## SEASHELL juodas matinis 80 cm

- tvirtinamas prie lubų
- našumas 180–335 m<sup>3</sup>/val., intensyvus režimas 400 m<sup>3</sup>/val.
- triukšmo lygis 55-67 dB, prie intensyvaus režimo 70 dB
- nuotolinio valdymo pultas
- nominali apšvietimo galia 4x24 W, 3x3 W (Neon 6500 K)
- metalinio ir anglies filtro užterštumo rodikliai
- plaunami metaliniai filtrai
- plaunami anglies filtrai Long Life
- 800 x 570–1560 mm (skersmuo x aukštis)
- tvirtinimo lynas 5 m (neįtraukta į komplektą)



Kodas	Pavadinimas
89027	SEASHELL juodas matinis
87006	Anglies filtras SEASHELL

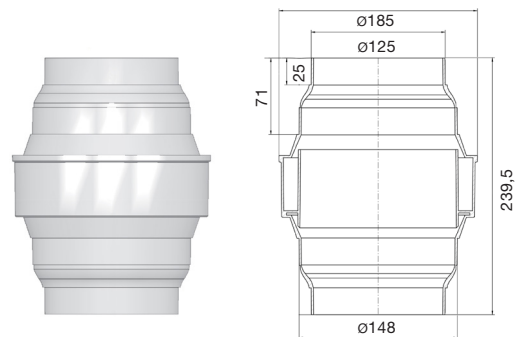
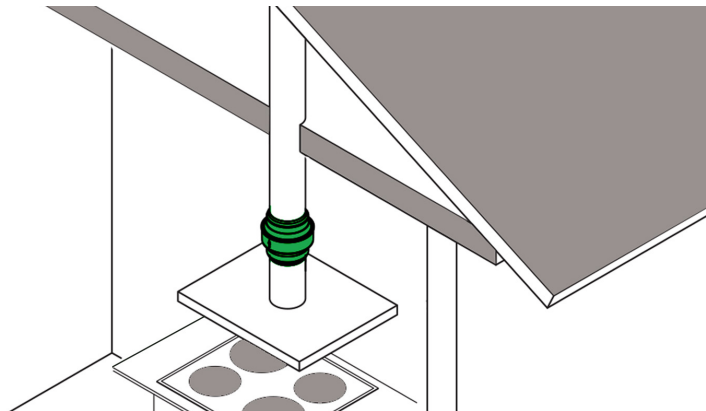


# PRIEDAI

## Kondensato surinktuvas

- neleidžia kondensatui tekėti iš kanalo ant viryklės
- montuojamas virš gartraukio oro išmetimo angos arba arti jos
- surinktas kondensatas išgaruoja
- tinka ortakiams Ø 125/150 mm
- talpa 0,35 l

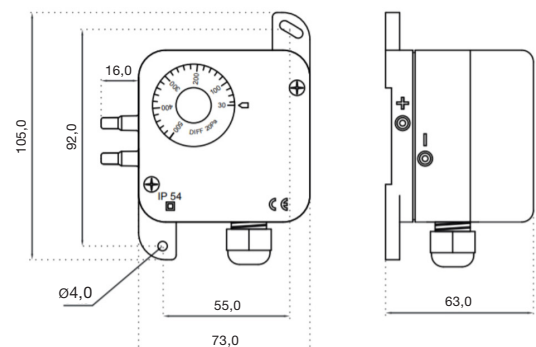
**Kodas** Pavadinimas  
91101 Kondensato surinktuvas



## Diferencinio slėgio jutiklis PEK-1

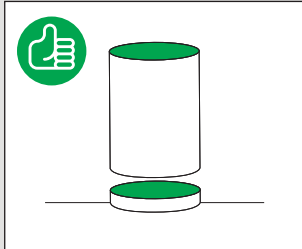
- paprastas ir patikimas slėgio jutiklis
- reguliuoja oro srautą per rekuperatorių, veikiant gartraukiui
- išmatuoto slėgio diapazonas 20-200 Pa
- ribinės vertės (varžinė apkrova): 0,1 A / 250 VAC
- darbinė temperatūra: -20 ... + 60 ° C
- jungtis Ø 5,0 mm (vyr.)
- slėgio matavimo žarna: PVC 1x2m
- apsaugos klasė: IP54
- montavimo priedai ir slėgio matavimo žarna 1x2 m yra komplekte
- 73 (89) x 105 x 63 mm (plotis x ilgis x aukštis)

**Kodas** Pavadinimas  
91331 Diferencinio slėgio jutiklis PEK-1

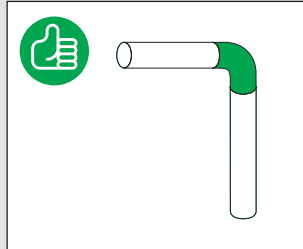


## ĮRENGIMO REKOMENDACIJOS

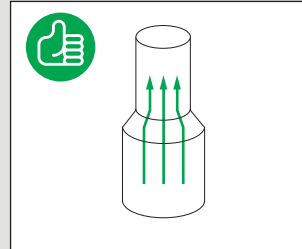
Pasirinkite kanalą pakankamo skersmens.



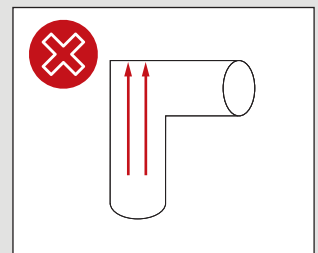
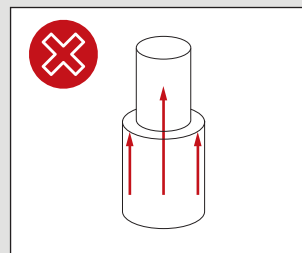
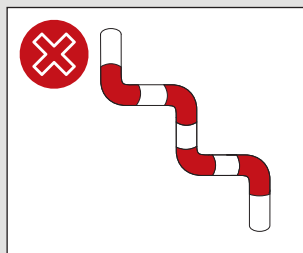
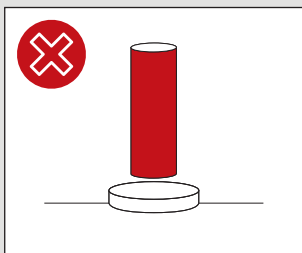
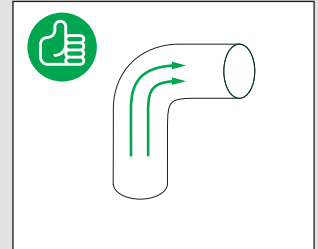
Venkite papildomų lenkimų tiesiant ortakius.



Naudokite kūgio formos adapterius.



Naudokite suapvalintus adapterius be aštrių kampų.



## EKSPLOATACIJOS REKOMENDACIJOS

### EKSPLOATACIJA

- Kad susidarytų reikalingas oro srautas, įjunkite gartraukį maždaug prieš 5 min iki maisto gaminimo pradžios.
- Ventilatorius efektyviai pašalina garus ir kvapus maisto gaminimo metu.
- Įsitikinkite, ar virtuvėje yra pakankami oro mainai gartraukio veikimo metu.
- Neišjunkite gartraukio iš karto po maisto ruošimo pabaigos.
- Modelius su laikmačio funkcija galima nustatyti, kad šie išsijungtų praėjus 5 min po gaminimo pabaigos.

### RIEBALŲ FILTRŲ VALYMAS

- Valymas turi būti atliekamas reguliariai, kas 30 val. nuo gartraukio naudojimo pradžios. Patartina valyti ne rečiau nei kartą per 2 mėnesius. Kad nepamirštumėte, įjunkite valymo priminimo režimą.
- Filtrą galima plauti indaplovėje arba rankomis su indų plovimo priemonėmis.

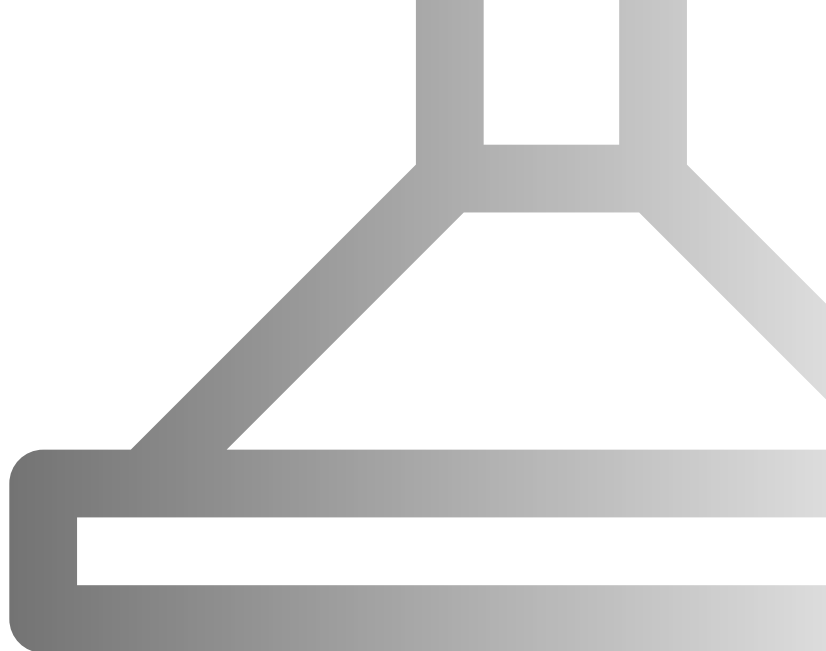
### GARTRAUKIO PAVIRŠIAUS VALYMAS

- Reguliari priežiūra ir valymas būtini patikimam ir saugiam įrenginio veikimui, kas įtakoja prietaiso naudojimo laiką.
- Valymui nenaudokite šarminių medžiagų, abrazyvų bei valymo priemonių su soda, rūgštimi ar tirpikliais. Valymui rinkitės produktus skirtus metaliniams paviršiams.
- Valymui yra netinkami kieti audiniai ir kempinės.
- Visada laikykitės ploviklių naudojimo instrukcijų.
- Gartaukį valykite kas du mėnesius!

### ANGLIES FILTRO KEITIMAS

- Virtuvinių gartraukių aktyvuotos anglies filtras turi būti pakeistas kas 120 darbo valandų, arba bent kartą per šešis mėnesius. Todėl nepamirškite įjungti filtrų keitimo režimą!
- Naudokite tik tam modeliui tinkamus anglies filtrus!

ŠVARUS ORAS MŪSŲ NAMUOSE ●



Pasilikame teisę pakeitimams Art. Nr. 00060. 06/2019

**Savo**

Savo Design & Technic Oy  
Muuntotie 1,  
FI-01510 Vantaa, Suomija

[www.savo.fi](http://www.savo.fi)